

ЗАСТОСУВАННЯ МЕТОДУ ДИФУЗНОЇ ТОМОГРАФІЇ БІОЛОГІЧНИХ ПРЕПАРАТІВ У СУДОВО-МЕДИЧНІЙ ДИФЕРЕНЦІАЛЬНІЙ ДІАГНОСТИЦІ ОТРУЄННЯ АЛКОГОЛЕМ І ЧАДНИМ ГАЗОМ НА РІЗНИХ ЧАСОВИХ ІНТЕРВАЛАХ ПІСЛЯ НАСТАННЯ СМЕРТІ

Іваськевич І.Б.

Буковинський державний медичний університет, м. Чернівці, Україна

Резюме. У статті представлені результати дослідження судово-медичної ефективності диференціальної діагностики випадків отруєння алкоголем і чадним газом, а також встановлення давності настання смерті (ДНС) в цих випадках методами дифузної томографії розподілів величини флукуацій лінійного двопронезаломлення (ФЛД) біологічних тканин (БТ) людини.

Мета роботи. Дослідження ефективності методу дифузної томографії біологічних препаратів і полікристалічних плівок крові в судово-медичній диференціальній діагностиці отруєння алкоголем і чадним газом, визначення давності настання смерті в цих випадках.

Матеріали та методи. Об'єктом дослідження були гістологічні зразки внутрішніх органів людини (мозок, міокард) і полікристалічних плівок крові у випадках смерті від отруєння етанолом, чадним газом та ішемічної хвороби серця (ІХС) (контрольна група) з різною ДНС (від 6 до 48 годин). Дослідження проводили, використовуючи метод дифузної томографії флукуацій параметрів оптичної анізотропії шарів БТ і рідин.

Результати. Встановлена ефективність аналітичного визначення ДНС у випадках отруєння етанолом і чадним газом шляхом аналізу діапазону лінійної зміни величини статистичних моментів 1-4-го порядків, що лежить у межах від 24 до 60 год. Точність визначення ДНС становить 0,5 год.

Висновок. Встановлена ефективність методу дифузної томографії флукуацій лінійного двопронезаломлення шарів біологічних тканин і рідин у диференціації причини настання смерті у випадках отруєння етанолом і чадним газом, а також діагностиці давності настання смерті в цих випадках.

Ключові слова: давність настання смерті, отруєння, етанол, чадний газ, дифузна томографія, лазерна поляриметрія.

Розробка точного та легко відтворюваного методу оцінки давності настання смерті (ДНС) залишається однією з найактуальніших проблем у судовій медицині. Нині запропоновано багато методів, інструментів і пристроїв, проте більшість з них не знайшли застосування в повсякденній практичній діяльності. Обмеження щодо практичного та щоденного використання цих методів не завжди мають концептуальний характер: деякі підходи є занадто складними або забирають багато часу при застосуванні в повсякденній практиці. Проте хочемо зауважити, що величезна кількість наукових напрацювань, присвячених даній тематиці, сприяли кращому розумінню багатьох посмертних макроскопічних, мікроскопічних і молекулярних змін. [1-4]

Після смерті посмертні явища в організмі людини проявляються як фізичні зміни в м'яких тканинах і хімічні – рідинах організму (крові, спинномозковій рідині, склоподібному тілі). Проте існують багато екзогенних та ендогенних факторів, які впливають на посмертні зміни тканин, що значно ускладнює діагностику ДНС. Аналізуючи літературні джерела, ми виявили незначну кількість напрацювань, присвячених цій проблематиці, зокрема за умов впливу екзогенних токсичних чинників. Тому в нашій роботі зосередили свою увагу на особливостях змін біологічних тканин (БТ) при отруєннях алкоголем і монооксидом вуглецю на різних проміжках ДНС.

Формування мікроскопічних зображень біологічних препаратів нині розглядається в наближенні статистичного усереднення фотометричних і поляризаційних параметрів. [1-4] Новим кроком стало застосування та розвиток лазерних поляриметричних методів мікроскопічного дослідження оптико-неоднорідних біологічних структур з використанням статистичного аналізу цифрових поляризаційних мап. [5] На їх основі визначені прямі взаємозв'язки між набором статистичних моментів 1-4-го порядків, що характеризують полікристалічну структуру гістологічних зрізів біологічних тканин і координатні розподіли (поляризаційні мапи) величини азимутів та еліптичності поляризації їхніх лазерних зображень. [6-8]

Мета роботи. Дослідження ефективності методу дифузної томографії біологічних препаратів і полікристалічних плівок крові в судово-медичній диференціальній діагностиці отруєння алкоголем і чадним газом, визначення давності настання смерті в цих випадках.

Матеріали та методи. Об'єктом дослідження були гістологічні зразки мозку, міокарда та полікристалічні плівки крові людини у випадках смерті від отруєння етанолом ($n=150$), чадним газом ($n=150$) та ішемічної хвороби серця (ІХС) (контрольна група ($n=50$)) з різною ДНС (від 6 до 48 год). Дослідження проводили, використовуючи метод дифузної томографії флюктуацій параметрів оптичної анізотропії шарів БТ і рідин.

На рис. 1 представлена схема лазерного поляриметра, за допомогою якого здійснювали поляризаційне картографування цифрових мікроскопічних зображень зразків гістологічних зрізів органів людини. [9, 10]

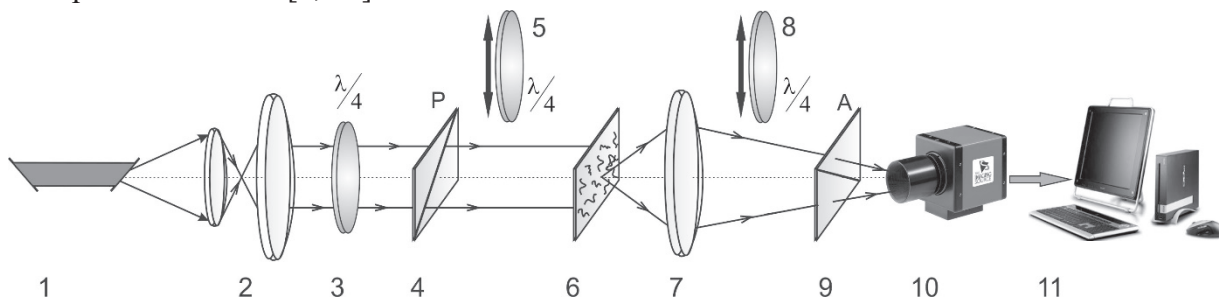


Рис. 1. Оптична схема лазерного поляриметра: 1 – He-Ne лазер; 2 – коліматор; 3 – стаціонарна чвертьхвильова пластинка; 5, 8 – механічно рухомі чвертьхвильові пластинки; 4, 9 – поляризатор і аналізатор; 6 – біологічний шар; 7 – поляризаційний мікрооб'єктив; 10 – CCD-камера; 11 – персональний комп'ютер.

Опромінювання біологічних зразків проводилося паралельним (діаметр поперечного перерізу $\varnothing=2 \times 10^3 \mu\text{m}$) пучком He-Ne лазера ($\lambda=0,6328 \mu\text{m}$). Формування станів поляризації опромінювача здійснювалося за допомогою чвертьхвильових пластинок. Мікроскопічні зображення біологічних зразків з використанням поляризаційного мікрооб'єктива проєктувалися в площину світлочутливої площадки ($m \times n=1280 \times 960$ пікселів) CCD-камери. Аналіз зображень БТ здійснювався за допомогою поляризатора й аналізатора. [11-13]

Методика дифузної томографії флюктуацій параметрів оптичної анізотропії шарів БТ і рідин складається з наступних етапів [11]:

- експериментальне визначення дифузних томограм флюктуації лінійного двопронезаломлення (ФЛД) в межах кожної з репрезентативних вибірок зразків гістологічних зрізів тканин внутрішніх органів і плівок крові;
- обчислення набору статистичних моментів 1-4-го порядків, що характеризують розподіли величини ФЛД, для кожного окремого зразка БТ;
- визначення в межах контрольної (ІХС) та двох дослідних груп (отруєння алкоголем і чадним газом) середнього значення та похибки величини кожного зі статистичних моментів 1-4-го порядків (S , D_p , A_s та E_k);
- встановлення статистичної достовірності диференціації дифузних томограм полікристалічної складової зразків гістологічних зрізів тканин внутрішніх органів і плівок крові для кожного зі статистичних моментів 1-4-го порядків, що характеризують розподіли величини ФЛД;

- обчислення операційних характеристик (чутливість Se (%); специфічність Sp (%); збалансована точність Ac (%)) діагностичної сили методу дифузної томографії;
- аналіз часової динаміки зміни морфологічної структури БТ у посмертному періоді шляхом статистичного розгляду мап ФЛД;
- встановлення ДНС за наступним алгоритмом аналітичного розрахунку [15, 16]:

$$T_x = \frac{W_i^{(1)} - W_i^{(0)}}{W_i^{(2)} - W_i^{(1)}} (T_2 - T_1)$$

де T_1 – час початку вимірювань величини статистичного моменту $W_i^{(1)}$;

T_2 – час завершення вимірювань лінійної зміни величини статистичного моменту $W_i^{(1)}$.

Результати дослідження. На рис. 2 показані дифузні томограми мапи розподілів величини ФЛД гістологічних зрізів мозку з контрольної (1) та двох дослідних (2, 3) груп зразків.

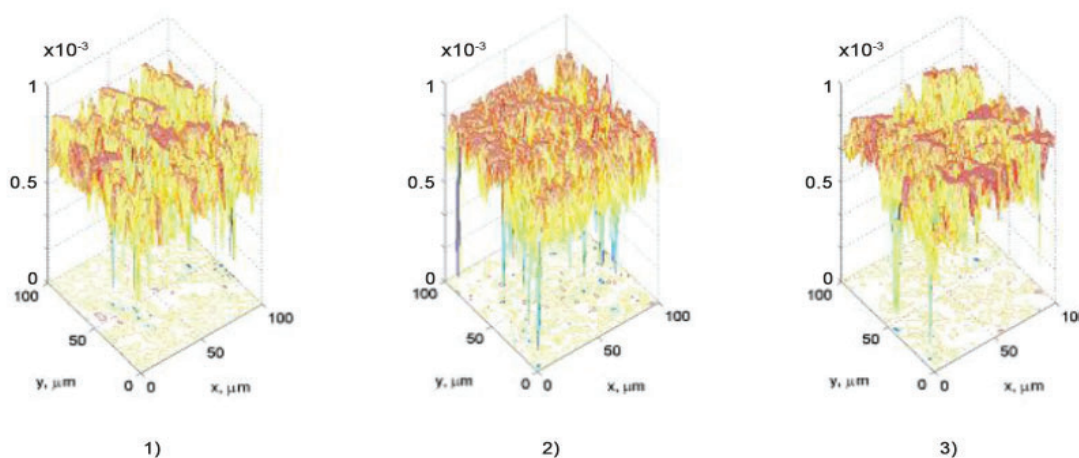


Рис. 2. Дифузні томограми координатних розподілів величини флукутації лінійного двопронезаломлення гістологічних зрізів мозку біоманекенів з контрольної групи (1), дослідних груп 1 (2) та 2 (3).

Шляхом зіставлення топографічних розподілів ФЛД встановлена тенденція до зменшення величини статистичних моментів 1-2-го порядків поляризаційно-відтворених дифузних томограм репрезентативних вибірок зразків гістологічних зрізів мозку померлих внаслідок отруєння алкоголем і чадним газом порівняно з випадками ІХС (табл. 1).

Таблиця 1

Статистичні моменти 1-4-го порядків, що характеризують координатні розподіли величини флукутацій лінійного двопронезаломлення гістологічних зрізів мозку

Зразок	Гістологічні зрізи мозку		
	контрольна група (n=50)	група 1 (n=150)	група 2 (n=150)
Середнє $Sr \times 10^{-2}$	0,69±0,032	0,47±0,023	0,21±0,012
$P_1; P_2$		$p_1 < 0,05$	$p_2 < 0,05$
$P_{1:2}$		<0,05	
Дисперсія $Dp \times 10^{-2}$	0,54±0,025	0,32±0,014	0,16±0,007
$P_1; P_2$		$p_1 < 0,05$	$p_2 < 0,05$
$P_{1:2}$		<0,05	
Асиметрія As	0,14±0,006	0,21±0,009	0,32±0,015
$P_1; P_2$		$p_1 < 0,05$	$p_2 < 0,05$
$P_{1:2}$		<0,05	
Екссес Ek	0,27±0,013	0,36±0,018	0,49±0,022
$P_1; P_2$		$p_1 < 0,05$	$p_2 < 0,05$
$P_{1:2}$		<0,05	

Одержані результати виявили статистичну достовірність і діагностичну ефективність використання методу дифузної томографії ФЛД фібрилярних мереж у судово-медичній диференціації репрезентативних вибірок зразків гістологічних зрізів мозку померлих з усіх груп.

У результаті статистичної обробки поляризаційно-відтворених дифузних томограм (координатних розподілів величини ФЛД) оптично анізотропних фібрилярних мереж гістологічних зрізів мозку з застосуванням принципів інформаційного аналізу встановлені хороший (As, Ek→89 %) і відмінний (Sr, Dp→93-95 %) рівні точності судово-медичної диференційної діагностики випадків отруєння алкоголем і чадним газом методом диференційного Мюллер-матричного картографування (табл. 2).

Таблиця 2

Операційні характеристики сили методу поляризаційно-фазової томографії

Зразок	Гістологічні зрізи мозку							
	середнє Sr		дисперсія Dp		асиметрія As		ексцес Ek	
St _{i=1,2,3,4}								
Se, %	a=43; b=2	95,5	a=42; b=3	93,3	a=39; b=6	88,8	a=39; b=6	88,8
Sp, %	c=43; d=2	95,5	c=42; d=2	93,3	c=39; d=6	88,8	c=39; d=6	88,8
Ac, %	n=150	95,5	n=150	93,3	n=150	88,8	n=150	88,8

Багатоканальна техніка поляризаційної фільтрації та дифузного Мюллер-матричного алгоритмічного відтворення координатних розподілів ФЛД оптично анізотропної складової гістологічних зрізів мозку виявила динамічну тенденцію до зменшення ФЛД тканини мозку в посмертному періоді – зростання (до 24 год) інтервалу часової деструкції полікристалічної структури мозку померлих зі збільшенням часу спостереження після настання смерті.

Табл. 3 ілюструє результати статистичного аналізу часового моніторингу некротичної зміни координатної структури величини ФЛД полікристалічної складової гістологічних зрізів мозку всіх трьох груп померлих з різною ДНС.

Таблиця 3

Часова динаміка зміни статистичних моментів 3-4-го порядків, що характеризують розподіли величини флуктуацій лінійного двопротенезаломлення гістологічних зрізів мозку

T, год	6	12	18	24	>36
Параметри	Контрольна група (ІХС)				
SM ₃	0,14±0,006	0,42±0,018	0,73±0,031	1,09±0,046	1,14±0,054
p	<0,05				>0,05
SM ₄	0,27±0,013	0,88±0,039	1,43±0,064	2,11±0,098	2,18±0,105
p	<0,05				>0,05
T, год	6	12	18	24	>36
Параметри	Дослідна група 1 (отруєння алкоголем)				
SM ₃	0,21±0,009	0,51±0,022	0,83±0,038	1,15±0,047	1,21±0,051
p	<0,05				>0,05
SM ₄	0,36±0,018	1,02±0,048	1,71±0,078	2,42±0,11	2,53±0,12
p	<0,05				>0,05
T, год	6	12	18	24	>36
Параметри	Дослідна група 2 (отруєння чадним газом)				
SM ₃	0,32±0,015	0,82±0,036	1,36±0,063	1,88±0,088	1,93±0,091
p	<0,05				>0,05
SM ₄	0,49±0,022	1,42±0,066	2,35±0,105	3,29±0,14	3,34±0,15
p	<0,05				>0,05

Величина асиметрії змінюється в наступних межах: контрольна група – від 0,14 до 1,09, група 1 – від 0,21 до 1,15, група 2 – від 0,32 до 1,88; ексцесу – від 0,27 до 2,11, від 0,36 до 2,42, від 0,49 до 2,39 відповідно.

Встановлена часова тривалість лінійного діапазону зміни величини статистичних моментів 3-4-го порядків, що характеризують асиметрію й ексцес розподілів величини ФЛД гістологічних зрізів мозку померлих, за величиною ДНС 24 год.

На рис. 3 представлені результати дифузної томографії ФЛД гістологічних зрізів міокарда з контрольної та двох дослідних груп.

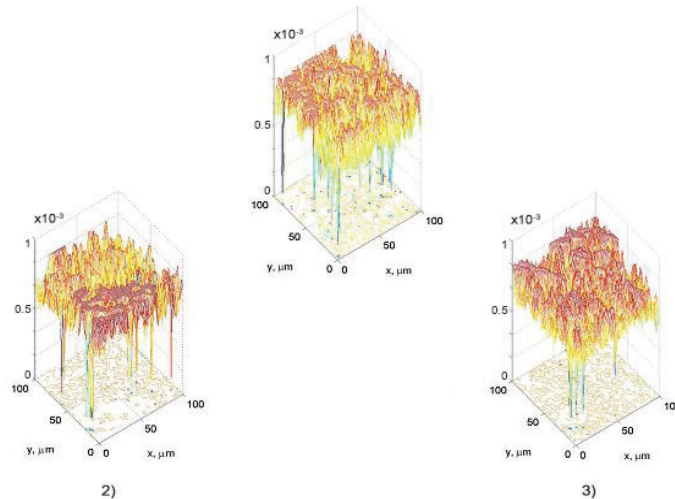


Рис. 3. Мапи розподілів величини флукуацій лінійного двопронезаломлення гістологічних зрізів міокарда біоманекнів з контрольної групи (1), померлих внаслідок отруєння алкоголем (2) та чадним газом (3).

Встановлено, що дегенеративно-дистрофічним змінам фібрилярних мереж міокарда відповідало зменшення величини середнього та дисперсії, а також зростання статистичних моментів 3-4-го порядків, що характеризують асиметрію й ексцес (гостроту піка) гістограм розподілів ФЛД зразків гістологічних зрізів міокарда груп померлих внаслідок отруєння алкоголем (дослідна група 1) і чадним газом (дослідна група 2) (табл. 4).

Таблиця 4

Статистичні моменти 1-4-го порядків, що характеризують координатні розподіли величини флукуацій лінійного двопронезаломлення фібрилярних мереж гістологічних зрізів міокарда померлих з контрольної та дослідних груп

Зразок	Гістологічні зрізи міокарда		
	контрольна група (n=50)	група 1 (n=150)	група 2 (n=150)
Середнє $Sr \times 10^{-2}$	0,61±0,032	0,41±0,018	0,26±0,013
$P_1; P_2$		$p_1 < 0,05$	$p_2 < 0,05$
$P_{1;2}$		<0,05	
Дисперсія $Dp \times 10^{-2}$	0,51±0,021	0,29±0,013	0,11±0,005
$P_1; P_2$		$p_1 < 0,05$	$p_2 < 0,05$
$P_{1;2}$		<0,05	
Асиметрія As	0,16±0,007	0,27±0,013	0,42±0,016
$P_1; P_2$		$p_1 < 0,05$	$p_2 < 0,05$
$P_{1;2}$		<0,05	
Ексцес Ek	0,24±0,011	0,39±0,019	0,58±0,027
$P_1; P_2$		$p_1 < 0,05$	$p_2 < 0,05$
$P_{1;2}$		<0,05	

Зіставлення середньогрупових величин центральних статистичних моментів 1-4-го порядків виявило статистичну достовірність ($p_1; p_2; p_{1,2} < 0,05$) методу дифузної томографії в судово-медичній диференціації зразків міокарда померлих з усіх груп.

У табл. 5 наведені результати визначення операційних характеристик сили методу дифузної томографії ФЛД фібрилярних мереж гістологічних зрізів міокарда.

Статистична обробка координатних розподілів величини ФЛД гістологічних зрізів міокарда виявила відмінний ($Sr, Dp, As, Ek \rightarrow 93-95\%$) рівень збалансованої точності диференціальної діагностики випадків отруєння алкоголем і чадним газом.

Таблиця 5

Операційні характеристики сили методу поляризаційно-фазової томографії

Зразок $St_{i=1,2,3,4}$	Гістологічні зрізи міокарда							
	середнє Sr		дисперсія Dp		асиметрія As		ексцес Ek	
$Se, \%$	a=43; b=2	95,6	a=42; b=3	93,3	a=42; b=3	93,3	a=42; b=3	93,3
$Sp, \%$	c=42; d=3	93,3	c=39; d=6	93,3	c=41; d=4	91,1	c=41; d=4	91,1
$Ac, \%$	n=150	94,45	n=150	93,3	n=150	92,7	n=150	92,7

Багатоканальна техніка дифузної томографії на основі поляризаційного Мюллер-матричного алгоритмічного відтворення координатних розподілів ФЛД оптично анізотропної складової міозинових мереж гістологічних зрізів міокарда виявила аналогічний до інших типів зразків біологічних тканин і рідин померлих сценарій – максимально довготривалу (до 60 год) часову деструкцію полікристалічної структури міокарда померлих зі збільшенням часу спостереження після настання смерті: сукупність відтворених мап ФЛД характеризувалася меншою кількістю локальних доменів оптичної анізотропії, що вказувало на розвинені некротичні зміни.

Табл. 6 ілюструє результати аналізу часового моніторингу статистичної динаміки некротичної зміни координатної структури величини ФЛД полікристалічної складової гістологічних зрізів міокарда всіх трьох груп померлих з різною ДНС.

Таблиця 6

Часова динаміка зміни статистичних моментів 3-4-го порядків, що характеризують розподіли величини флуктуацій лінійного двопронезаломлення гістологічних зрізів міокарда

T, год	6	24	48	60	>72
Параметри	Контрольна група (IXC)				
SM_3	0,16±0,007	0,32±0,012	0,61±0,027	0,72±0,031	0,75±0,033
p	<0,05				>0,05
SM_4	0,24±0,011	0,56±0,022	0,99±0,044	1,21±0,055	1,27±0,058
p	<0,05				>0,05
T, год	6	24	48	60	>72
Параметри	Дослідна група 1 (отруєння алкоголем)				
SM_3	0,27±0,013	0,56±0,022	0,97±0,039	1,21±0,055	1,27±0,058
p	<0,05				>0,05
SM_4	0,39±0,019	0,95±0,038	1,71±0,077	2,07±0,097	2,14±0,11
p	<0,05				>0,05
T, год	6	24	48	60	>72
Параметри	Дослідна група 2 (отруєння чадним газом)				
SM_3	0,42±0,016	1,07±0,044	1,78±0,078	2,11±0,105	2,19±0,11
p	<0,05				>0,05
SM_4	0,58±0,027	1,44±0,069	2,61±0,11	3,25±0,14	3,34±0,15
p	<0,05				>0,05

Шляхом експериментальних досліджень методом дифузної томографії була визначена часова тривалість лінійного діапазону зміни величини центральних статистичних моментів 3-4-го порядків, що характеризують асиметрію й ексцес розподілів величини ФЛД гістологічних зрізів міокарда померлих, за показником ДНС 60 год.

Величина статистичного моменту 3-го порядку SM_3 змінювалася в наступних межах: контрольна група – від 0,16 до 0,72; група 1 – від 0,27 до 1,21; група 2 – від 0,42 до 2,11. Значення статистичного моменту 4-го порядку SM_4 варіювало в наступних межах: контрольна група – від 0,24 до 1,21; група 1 – від 0,39 до 2,07; група 2 – від 0,58 до 3,25.

Наступним етапом нашого дослідження було встановлення можливостей диференціальної діагностики отруєння алкоголем і чадним газом, визначення ДНС за даних умов методом дифузної томографії ФЛД полікристалічних плівок крові. На рис. 4 представлені поляризаційно-відтворені на основі методу диференціального Мюллер-матричного картографування дифузні томограми величини ФЛД полікристалічних плівок крові померлих з контрольної й обох дослідних груп.

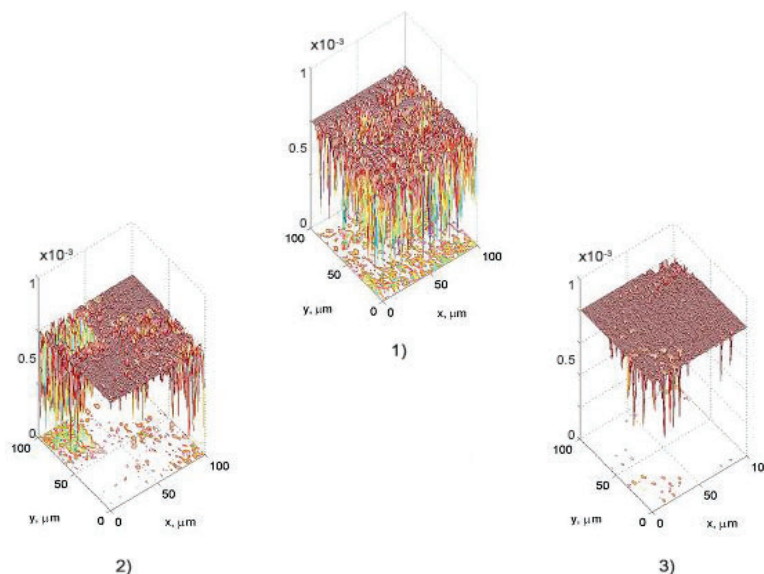


Рис. 4. Дифузні томограми розподілів величини флуктуацій лінійного двоприменезаломлення полікристалічних плівок крові померлих з контрольної групи (1), дослідних груп 1 (2) та 2 (3).

Результати статистичного аналізу даних алгоритмічного поляризаційного відтворення (методом диференційного Мюллер-матричного картографування) координатних розподілів величини ФЛД альбумін-глобулінових полікристалічних мереж, що систематизовані та представлені в табл. 7, виявили високий рівень (статистична достовірність $p_1; p_2; p_{1;2} < 0,05$) діагностичної ефективності судово-медичної цифрової диференціації зразків плівок крові померлих з усіх груп на основі обчислення набору центральних статистичних моментів 1-4-го порядків (середнього Sr , дисперсії Dp , асиметрії As , ексцесу Ek), що характеризують дифузні томограми ФЛД репрезентативних вибірок зразків крові померлих внаслідок ІХС, отруєння алкоголем і чадним газом.

Аналіз результатів статистичної обробки розподілів величини ФЛД полікристалічних плівок крові виявив хороший ($Dp, As, Ek \rightarrow 82-89\%$) і відмінний ($Sr \rightarrow 92\%$) рівні збалансованої точності диференційної діагностики випадків отруєння алкоголем і чадним газом (табл. 8).

Порівняльний аналіз результатів багатоканальної техніки поляризаційного Мюллер-матричного алгоритмічного відтворення координатних розподілів середніх значень ФЛД оптично анізотропної складової полікристалічних плівок крові в більш ранньому постмортальному періоді виявив аналогічний до інших типів зразків БТ і рідин померлих сценарій – довготривалу (до 48 год) часову деструкцію полікристалічної структури плівок крові померлих зі збільшенням часу спостереження після настання смерті: сукупність відтворених мап ФЛД характеризувалася меншими значеннями ФЛД, що вказувало на розвинені некротичні зміни.

Таблиця 7

Центральні статистичні моменти 1-4-го порядків, що характеризують розподіли величини флуктуацій лінійного двопронезаломлення полікристалічних плівок крові

Зразок	Полікристалічні плівки крові		
	контрольна група (n=50)	група 1 (n=150)	група 2 (n=150)
Статистичні моменти			
Середнє $Sr \times 10^{-2}$	0,28±0,013	0,15±0,007	0,095±0,004
$p_1; p_2$		$p_1 < 0,05$	$p_2 < 0,05$
$p_{1,2}$		<0,05	
Дисперсія $Dp \times 10^{-2}$	0,21±0,009	0,11±0,005	0,06±0,002
$p_1; p_2$		$p_1 < 0,05$	$p_2 < 0,05$
$p_{1,2}$		<0,05	
Асиметрія As	0,57±0,025	0,84±0,041	1,38±0,061
$p_1; p_2$		$p_1 < 0,05$	$p_2 < 0,05$
$p_{1,2}$		<0,05	
Ексцес Ek	0,68±0,031	1,06±0,047	1,64±0,078
$p_1; p_2$		$p_1 < 0,05$	$p_2 < 0,05$
$p_{1,2}$		<0,05	

Таблиця 8

Операційні характеристики сили методу дифузної томографії флуктуацій лінійного двопронезаломлення полікристалічних плівок крові

Зразок	Полікристалічні плівки крові							
	середнє Sr		дисперсія Dp		асиметрія As		ексцес Ek	
$St_{i=1,2,3,4}$								
$Se, \%$	a=41; b=4	91,2	a=40; b=5	88,8	a=39; b=6	86,6	A=39; b=6	86,6
$Sp, \%$	c=41; d=4	91,2	c=40; d=5	88,8	c=39; d=6	86,6	C=39; d=6	86,6
$Ac, \%$	n=150	91,2	n=150	88,8	n=150	86,6	n=150	86,6

У табл. 9 наведені дані статистичного аналізу часового моніторингу некротичної зміни координатної структури величини ФЛД полікристалічної складової плівок крові всіх трьох груп померлих з різною ДНС. Було визначене значне зростання часової тривалості лінійного діапазону зміни величини статистичних моментів 3-4-го порядків, що характеризують асиметрію й ексцес розподілів величини ФЛД полікристалічних плівок крові померлих, за величиною ДНС 30 год.

Таблиця 9

Часова динаміка зміни статистичних моментів 3-4-го порядків, що характеризують розподіли величини флуктуацій лінійного двопронезаломлення полікристалічних плівок крові

T, год	6	12	20	30	>48
Параметри	Контрольна група (ІХС)				
SM_3	0,57±0,025	1,02±0,047	1,61±0,078	2,82±0,12	2,91±0,13
p	<0,05				>0,05
SM_4	0,68±0,031	1,55±0,069	2,73±0,12	4,21±0,19	4,32±0,19
p	<0,05				>0,05
T, год	6	12	20	30	>48
Параметри	Дослідна група 1 (отруєння алкоголем)				
SM_3	0,84±0,041	1,88±0,087	3,12±0,14	4,68±0,21	4,77±0,22
p	<0,05				>0,05
SM_4	1,06±0,047	2,38±0,105	4,16±0,19	6,51±0,29	6,67±0,31
p	<0,05				>0,05
T, год	6	12	20	30	>48
Параметри	Дослідна група 2 (отруєння чадним газом)				
SM_3	1,38±0,061	2,55±0,11	4,13±0,18	6,18±0,27	6,29±0,28
p	<0,05				>0,05
SM_4	1,64±0,078	3,38±0,14	5,71±0,23	7,41±0,33	7,54±0,35
p	<0,05				>0,05

Аналіз представлених у табл. 10 даних принципово нового методу дослідження полікристалічної структури БТ виявив високу ефективність Мюллер-матричного алгоритмічного відтворення мап ФЛД оптично анізотропної складової БТ мозку, міокарда та полікристалічних плівок крові померлих у випадках отруєння чадним газом та алкоголем. Ця методика забезпечує збільшення діапазону аналітичного визначення ДНС в межах від 24 до 60 год з покращенням точності встановлення до 0,5 год.

Таблиця 10

Метод дифузної томографії з відтворенням мап флуктуацій лінійного двоприменезаломлення параметрів оптичної анізотропії біологічної тканини

Метод дифузної томографії з відтворенням ФЛД параметрів оптичної анізотропії полікристалічної складової БТ		
зразок	часовий інтервал визначення ДНС, год	похибка визначення ДНС, год
Гістологічний зріз мозку	24	0,5
Полікристалічна плівка крові	30	0,5
Гістологічний зріз міокарда	60	0,5

Висновки.

1. Встановлена судово-медична ефективність диференціації випадків отруєння алкоголем і чадним газом методом диференційної Мюллер-матричної поляриметричної мікроскопії з алгоритмічним відтворенням флуктуацій лінійного двоприменезаломлення полікристалічної складової гістологічних зрізів мозку, міокарда та полікристалічних плівок крові.
2. Виявлена ефективність методу дифузної томографії флуктуацій лінійного двоприменезаломлення шарів біологічних тканин і рідин у діагностиці давності настання смерті при отруєннях алкоголем і чадним газом. Діапазон лінійної зміни величини статистичних моментів вищих порядків, а отже, аналітичного визначення давності настання смерті лежить у межах від 24 до 60 годин. Точність встановлення давності настання смерті становить 0,5 год.

Література

1. Олар ОВ, Ушенко ВО, Сахновський ЮО, Ушенко ОВ, Дуболазов ОВ, Ушенко ОГ, та ін. Методи і засоби азимутально-інваріантної мюллер-матричної поляриметрії оптично-анізотропних біологічних шарів. Біофізичний вісник. 2019;41:52-62 doi: 10.26565/2075-3810-2019-41-04
2. Bachinskyi VT, Boychuk TM, Ushenko AG. Laser polarimetry of biological tissues and fluids. Chapter 4. Methods of spatial-frequency, singular and correlation analysis of biological layers object fields. Monography. LAP LAMBERT Academic Publishers; 2018. 192 p.
3. Drexler W, Fujimoto JG, editors. Optical Coherence Tomography. Technology and Applications. Berlin: Springer; 2008. Barton JK, Tumlinson AR, Utzinger U, Combined Endoscopic Optical Coherence Tomography and Laser Induced Fluorescence; p. 787-823. doi: 10.1007/978-3-540-77550-8_26
4. Patel R, Khan A, Kamionek M, Kandil D, Quinlan R, Yaroslavsky AN. Delineating breast ductal carcinoma using combined dye-enhanced wide-field polarization imaging and optical coherence tomography. J. Biophotonics. 2013;6(9):679-86 doi: 10.1002/jbio.201200102
5. Lindon JC, Tranter GE, Koppenaal D, editors. Encyclopedia of Spectroscopy and Spectrometry. 3rd ed. Academic Press; 2016. 3584 p.
6. Furukawa RA. Polarization maintaining and phase retarding properties of a birefringence controlled plastic optical fiber. Keio University; 2009. 158 p.
7. Rappel W-J, Edelstein-Keshet L. Mechanisms of cell polarization. Curr Opin Syst Biol. 2017;3:43-53 doi: 10.1016/j.coisb.2017.03.005

8. Koike-Tani M, Tani T, Mehta SB, Verma A, Oldenbourg R. Polarized light microscopy in reproductive and developmental biology. *Mol Reprod Dev.* 2015;82(7-8):548-62 doi: 10.1002/mrd.22221
9. Ushenko YuA, Sidor MI, Bodnar GB, Koval' GD. Mueller-matrix mapping of optically anisotropic fluorophores of biological tissues in the diagnosis of cancer. *IEEE J. Quantum Electron.* 2014;44(8):785-90. doi: 10.1070/QE2014v044n08ABEH015295
10. Ushenko O, Zhytaryuk V, Dvorjak V, Martsenyak IV, Dubolazov O, Bodnar BG, et al. Multifunctional polarization mapping system of networks of biological crystals in the diagnostics of pathological and necrotic changes of human organs. In: *Proc. of SPIE 11087, Biosensing and Nanomedicine XII, 110870S* [Internet]. 2019 Sep 9. [cited 2022 Jan 22]. Available from: <https://www.spiedigitallibrary.org/conference-proceedings-of-spie/11087/110870S/Multifunctional-polarization-mapping-system-of-networks-of-biological-crystals-in/10.1117/12.2529362.full> doi: 10.1117/12.2529362
11. Ushenko AG, Misevich IZ, Istratiy V, Bachyns'ka I, Peresunko AP, Numan OK, et al. Evolution of statistic moments of 2D-distributions of biological liquid crystal net Mueller matrix elements in the process of their birefringent structure changes. *Advances in Optical Technologies* [Internet]. 2010 Jun [cited 2022 Jan 22];423145. Available from: <https://www.hindawi.com/journals/aot/2010/423145/> doi: 10.1155/2010/423145
12. Tuchin VV, editor. *Handbook of Optical Biomedical Diagnostics*. Bellingham: SPIE Press; 2002. 1110 p.
13. Angelsky OV, Ushenko Yu A. The Degree of Mutual Anisotropy of Biological Liquid Crystals Net during the Diagnostics of Human Tissues Birefringence. *Advances in Optical Technologies* [Internet]. 2010 Jun [cited 2022 Jan 22];321275. Available from: <https://www.hindawi.com/journals/aot/2010/321275/> doi: 10.1155/2010/321275
14. Alali S, Wang Y, Vitkin IA. Detecting axial heterogeneity of birefringence in layered turbid media using polarized light imaging. *Biomed Opt Express.* 2012;3(12):3250-63 doi: 10.1364/BOE.3.003250
15. Garazdyuk MS, Bachinskyi VT, Vanchulyak OYa, Ushenko AG, Dubolazov OV, Gorsky MP. Polarization-phase images of liquor polycrystalline films in determining time of death. *Appl Opt.* 2016;55(12): B67-71 doi: 10.1364/AO.55.000B67
16. Sarkisova Y, Bachinskyi VT, Garazdyuk M, Vanchulyak OY, Litvinenko OY, Ushenko OG, et al. Differential Muller-Matrix Microscopy of Protein Fractions of Vitreous Preparations in Diagnostics of the Pressure of Death. In: Tiginyanu I, Sontea V, Railean S, editors. *4th International Conference on Nanotechnologies and Biomedical Engineering. ICNBME 2019. IFMBE Proceedings; vol 77*. Springer, Cham. P. 503-6. doi: 10.1007/978-3-030-31866-6_90

References

1. Olar OV, Ushenko VO, Sakhnovs'kyi YuO, Ushenko OV, Dubolazov OV, Ushenko OH, et al. in. *Metody i zasoby azymutal'no-invariantnoi miuller-matrychnoi poliaryometrii optychno-anizotropnykh biolohichnykh shariv* [Methods and means of asymutal-invariant muller matrix polarimetry of optical and anisotropic biological layers]. *Biofizychnyi visnyk.* 2019;41:52-62 doi: 10.26565/2075-3810-2019-41-04 (in Ukrainian)
2. Bachinskyi VT, Boychuk TM, Ushenko AG. *Laser polarimetry of biological tissues and fluids. Chapter 4. Methods of spatial-frequency, singular and correlation analysis of biological layers object fields. Monography. LAP LAMBERT Academic Publishers; 2018. 192 p.*
3. Drexler W, Fujimoto JG, editors. *Optical Coherence Tomography. Technology and Applications*. Berlin: Springer; 2008. Barton JK, Tumlinson AR, Utzinger U, Combined Endoscopic Optical Coherence Tomography and Laser Induced Fluorescence; p. 787-823. doi: 10.1007/978-3-540-77550-8_26
4. Patel R, Khan A, Kamionek M, Kandil D, Quinlan R, Yaroslavsky AN. Delineating breast ductal carcinoma using combined dye-enhanced wide-field polarization imaging and optical coherence tomography. *J. Biophotonics.* 2013;6(9):679-86 doi: 10.1002/jbio.201200102

5. Lindon JC, Tranter GE, Koppenaal D, editors. Encyclopedia of Spectroscopy and Spectrometry. 3rd ed. Academic Press; 2016. 3584 p.
6. Furukawa RA. Polarization maintaining and phase retarding properties of a birefringence controlled plastic optical fiber. Keio University; 2009. 158 p.
7. Rappel W-J, Edelstein-Keshet L. Mechanisms of cell polarization. *Curr Opin Syst Biol.* 2017;3:43-53 doi: 10.1016/j.coisb.2017.03.005
8. Koike-Tani M, Tani T, Mehta SB, Verma A, Oldenbourg R. Polarized light microscopy in reproductive and developmental biology. *Mol Reprod Dev.* 2015;82(7-8):548-62 doi: 10.1002/mrd.22221
9. Ushenko YuA, Sidor MI, Bodnar GB, Koval' GD. Mueller-matrix mapping of optically anisotropic fluorophores of biological tissues in the diagnosis of cancer. *IEEE J. Quantum Electron.* 2014;44(8):785-90. doi: 10.1070/QE2014v044n08ABEH015295
10. Ushenko O, Zhytaryuk V, Dvorjak V, Martsenyak IV, Dubolazov O, Bodnar BG, et al. Multifunctional polarization mapping system of networks of biological crystals in the diagnostics of pathological and necrotic changes of human organs. In: Proc. of SPIE 11087, Biosensing and Nanomedicine XII, 110870S [Internet]. 2019 Sep 9. [cited 2022 Jan 22]. Available from: <https://www.spiedigitallibrary.org/conference-proceedings-of-spie/11087/110870S/Multifunctional-polarization-mapping-system-of-networks-of-biological-crystals-in/10.1117/12.2529362.full> doi: 10.1117/12.2529362
11. Ushenko AG, Misevich IZ, Istratiy V, Bachyns'ka I, Peresunko AP, Numan OK, et al. Evolution of statistic moments of 2D-distributions of biological liquid crystal net Mueller matrix elements in the process of their birefringent structure changes. *Advances in Optical Technologies* [Internet]. 2010 Jun [cited 2022 Jan 22];423145. Available from: <https://www.hindawi.com/journals/aot/2010/423145/> doi: 10.1155/2010/423145
12. Tuchin VV, editor. Handbook of Optical Biomedical Diagnostics. Bellingham: SPIE Press; 2002. 1110 p.
13. Angelsky OV, Ushenko Yu A. The Degree of Mutual Anisotropy of Biological Liquid Crystals Net during the Diagnostics of Human Tissues Birefringence. *Advances in Optical Technologies* [Internet]. 2010 Jun [cited 2022 Jan 22];321275. Available from: <https://www.hindawi.com/journals/aot/2010/321275/> doi: 10.1155/2010/321275
14. Alali S, Wang Y, Vitkin IA. Detecting axial heterogeneity of birefringence in layered turbid media using polarized light imaging. *Biomed Opt Express.* 2012;3(12):3250-63 doi: 10.1364/BOE.3.003250
15. Garazdyuk MS, Bachinskyi VT, Vanchulyak OYa, Ushenko AG, Dubolazov OV, Gorsky MP. Polarization-phase images of liquor polycrystalline films in determining time of death. *Appl Opt.* 2016;55(12): B67-71 doi: 10.1364/AO.55.000B67
16. Sarkisova Y, Bachinskyi VT, Garazdyuk M, Vanchulyak OY, Litvinenko OY, Ushenko OG, et al. Differential Muller-Matrix Microscopy of Protein Fractions of Vitreous Preparations in Diagnostics of the Pressure of Death. In: Tiginyanu I, Sontea V, Railean S, editors. 4th International Conference on Nanotechnologies and Biomedical Engineering. ICNBME 2019. IFMBE Proceedings; vol 77. Springer, Cham. P. 503-6. doi: 10.1007/978-3-030-31866-6_90

APPLICATION OF DIFFUSIVE TOMOGRAPHY METHOD OF BIOLOGICAL PREPARATIONS IN FOREIGN MEDICAL DIFFERENTIAL DIAGNOSIS OF ALCOHOLIC AND ALCOHOLOGEN POISONING

Ivaskevich I.B.

Bukovina State Medical University, Chernivtsi, Ukraine

Summary. The article presents the results of the study of forensic efficacy of differential diagnosis of alcohol and carbon monoxide poisoning, as well as establishing the age of death in these cases by diffuse tomography of fluctuations of linear fluctuations of linear birefringence of human biological tissues.

Aim of the work. Investigation of the effectiveness of the method of diffuse tomography of biological products and polycrystalline blood films in the forensic differential diagnosis of alcohol and carbon monoxide poisoning and determining the age of death in these cases.

Materials and methods. The object of the study were histological samples of human internal organs (brain, myocardium) and polycrystalline blood films in cases of death from ethanol poisoning, carbon monoxide and coronary heart disease (control group) with different ages (6 to 48 hours). The study was performed using the method of diffuse tomography of fluctuations in the parameters of optical anisotropy of layers of biological tissues and fluids.

Results. The effectiveness of analytical determination of the age of death in cases of ethanol and carbon monoxide poisoning by analyzing the range of linear changes in the magnitude of statistical moments of 1-4 orders of magnitude, ranging from 24 to 60 hours. The accuracy of determining the age of death is 0.5 hours.

Conclusion. The effectiveness of the method of diffuse tomography of fluctuations of linear birefringence of layers of biological tissues and fluids in differentiating the cause of death in cases of ethanol and CO poisoning, as well as diagnosing the age of death in these cases.

Keywords: time since death, poisoning, ethanol, carbon monoxide, diffuse tomography, laser polarimetry.

Відомості про автора:

Іваськевич І.Б. – аспірант кафедри судової медицини та медичного правознавства Буковинського державного медичного університету, м. Чернівці, Україна, e-mail: sudmed@bsmu.edu.ua

Information about author:

Ivaskevych I.B. – PhD student of the Department of Forensic Medicine and Medical Law of the Bukovinian State Medical University, Chernivtsi, Ukraine, e-mail: sudmed@bsmu.edu.ua